

85.47i

---

Schrumpftank  
*Shrink Tank*



### VC999 85.47i Schrumpftank

Der VC999 85.47i Schrumpftank arbeitet nach dem Schrumpfverfahren des taktweisen Eintauchen in heisses Wasser. Dank vollautomatischem Betrieb erreicht er einen sehr grossen Produktionsausstoss. Elektrisch angetriebene Ein- und Auslaufbänder (optional), die mit der Tankhauptsteuerung verbunden sind, tragen zur Automatisierung des Verpackungsprozesses bei. Sie ermöglichen es, den Tank und die Vakuummachine nicht nur in einer geraden Linie, sondern auch in rechtwinkliger Anordnung aufzustellen.

#### Besondere Merkmale

- Elektronische Programmierung mit Sprachauswahl
- Rostfreie Ausführung
- Leichter Wechsel der Durchlaufrichtung
- Eingebauter, regulierbarer Dampfzug
- Doppelwandiges Gehäuse mit vorzüglicher Wärmeisolierung
- Genaue Wassertemperatur- und Wasserstandregulierung mit Trockenlaufsicherung
- Elektrisch und/oder mit Dampf beheizbar
- Timer für automatisches Aufheizen
- Automatisches Entkalkungsprogramm
- Leicht zugänglich für Reinigung und Unterhalt

### VC999 85.47i Shrink Tank

The VC999 85.47i shrink tank works on the principle of synchronized immersion in hot water. A high output capacity is achievable thanks to fully automatic operation. Electric infeed and outlet conveyors (option) linked to the main tank control system help to automate the packaging process. They make it possible to arrange the tank and the vacuum machine not only in a straight line, but also in a right angle position.

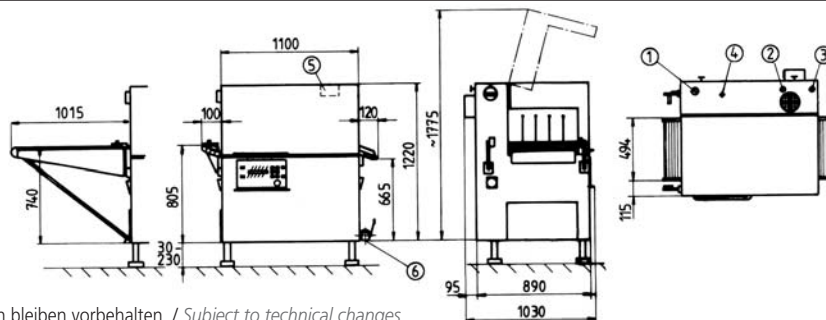
#### Special features

- Electronic control with language selection
- Stainless steel execution
- Easy change of flow direction
- Built-in, adjustable steam exhaust
- Double-walled with first class insulation
- Accurate water temperature and water level control with dry run protection
- Electrical and/or steam heating
- Pre-heating timer
- Automatic decalcifying program
- Easy access for cleaning or maintenance



#### Technische Daten / Technical data

	VC999 85.47i
① Elektrische Heizung / Electrical heating	20.5 kW (30.5 kW)
② Wasseranschluss / Water connection	R ½" aussen / outside
③ Dampfheizung / Steam heating	6 - 8 bar / 0.5 kW / R ½" aussen / outside
④ Druckluftanschluss / Compressed air	6 - 8 bar / ID=9 mm
⑤ Dampfzug / Steam exhaust	Ø 160 mm aussen / outside
Wasserinhalt / Volume of water	210 l
⑥ Wasserablass / Water discharge	R1 ½"
Druckluftverbrauch / Compressed air	17 NI / Zyklus / stroke
Durchlaufbereich / Product space	460 x 900 x 250 mm
Leistung / Capacity	≤ 8 Takte/Min. / Cycles/min
Tauchzeit / Dipping time	≥ 1 Sek. / sec.



Technische Änderungen bleiben vorbehalten. / Subject to technical changes

**Variante I / Variant I**  
mit Einlauf- bzw. Auslaufband  
Electric conveyor for charge  
and discharge

**Variante II / Variant II**  
mit Einlauf- bzw. Aus-  
laufrollen  
Conveyor with rolls

**CH:** VC999 Verpackungssysteme AG, Melonenstrasse 2, CH-9100 Herisau, Tel. +41 71 35 35 900, Fax +41 71 35 35 901, info@vc999.ch

**DE:** VC999 Verpackungssysteme GmbH, Industriestrasse 10, D-78234 Engen, Tel. +49 7733 948 999, Fax +49 7733 948 998, info@vc999.de

**AT:** VC999 Verpackungssysteme GmbH, Landesstrasse 1, A-5302 Henndorf, Tel. +43 6214 7082, Fax +43 6214 70829, info@vc999.at

**UK:** VC999 Packaging Systems UK Ltd., 10 North Portway Close, Round Spinney, GB-Northampton NN3 8RQ, Tel. +44 1604 643 999, Fax +44 1604 499 994, info@vc999.co.uk

**USA:** VC999 Packaging Systems, 419 E. 11th Avenue, Kansas City, MO 64116, Tel. +1 816 472 8 999, Fax +1 816 472 1 999, sales.usa@vc999.com, [www.vc999.com](http://www.vc999.com)

**CAN:** VC999 Canada Ltd., 153 Sylvestre, Saint-Germain-de-Grantham, QC, J0C 1K0, Tel. +1 819 395 4555, Fax +1 819 395 6444, sales.canada@vc999.com

**COL:** VC999 Packaging Systems Americas, A.A.101010 Bogotá, Colombia, Tel. +57 310790 9057, Fax +1 816 472 1 999, sales.colombia@vc999.com

**MEX:** VC999 Packaging Systems Mexico, Fernando Montes de Oca 524, Col. Niños Héroes, Guadalupe, N.L. 67190, Tel./Fax +52 81 8361 5349, sales.mexico@vc999.com