

RS Compact

Kompakte Tiefziehmaschine
Compact Rollstock Thermoformer



Ihr Kunde steht im Zentrum

Your customer is our customer

Ihre Kunden, deren Bedürfnisse und Konsumgewohnheiten stehen bei der Entwicklung neuer Verpackungssysteme im Vordergrund. Gemeinsam mit Ihnen entwickeln wir das für Sie optimale Verpackungskonzept, um den Erfolg Ihrer Produkte bei den Kunden sicherzustellen.

Die Tiefziehmaschine VC999 RS Compact ist ideal für den Einstieg in die portionsgerechte Verpackung von frischen Lebensmitteln und Spezialitäten – eine Investition in die Zukunft, die sich auszahlt. Diese Verpackungstechnologie ermöglicht kostengünstiges Verpacken Ihrer Produkte für die eigene Selbstbedienungstheke sowie attraktive Präsentation der verpackten Produkte am Verkaufspunkt. So schaffen Sie schnellere Einkaufsmöglichkeiten für Ihre Kunden – ein zunehmendes Konsumentenbedürfnis.

Mit der VC999 RS Compact sind Sie flexibel. Sie beliefern neue Grosskunden wie regionale Handelsketten schneller und in grossen Mengen mit Ihren regionalen Spezialitäten.

Die VC999 RS Compact eignet sich als Ergänzung zu bestehenden grossen Verpackungsanlagen oder als Ausweichanlage bei kleineren Verpackungs-Chargen.

Auf VC999 RS Compact Tiefziehmaschinen werden weltweit verpackt

- Frischprodukte für den SB-Bereich, wie Fleisch- und Wurstwaren, Geflügel, Fisch- und Meerestiere, Früchte, Gemüse und Salate sowie Käse, Brot, Back- und Confitierwaren
- Technische und medizinische Artikel zum Schutz vor Staub, Verschiebung, Berührung, Oxidation, elektrostatischer Aufladung und anderen Umwelteinflüssen

Your customers, their needs and consumer habits are the key factors in developing packaging systems. We create the ideal packaging solution together with you to ensure your success in the market.

The Rollstock Thermoformer VC999 RS Compact is ideal to enter the market of portion adequate packaging of fresh food and product innovations – an investment in the future that pays. The thermoforming technology allows cost-efficient packaging of your products for your own self-service shelf and attractive presentation of the packaged goods at the point of sale. Facilities for fast shopping are the result – to meet your customers' needs.

The VC999 RS Compact means flexibility. You supply your speciality products to your big accounts such as regional chain stores fast and in economical lot sizes. The VC999 RS Compact also serves as a supplementary packaging station in addition to large scale packaging lines whenever variable batch sizes or small quantities occur.

Among the products packaged worldwide with VC999 RS Compact thermoformers are

- Fresh products for the self-service shelf such as meat, sausages and poultry, fish and seafood, fruits, vegetables and salads as well as cheese, bread and confectionary
- Technical and pharmaceutical products for protection against dust, shifting, manipulation, oxidation, electrostatic charge and other environmental effects





Das Design der VC999 RS Compact ist auf Funktionalität ausgerichtet und vermeidet bewusst scharfe Ecken und Kanten, wo Schmutz entstehen könnte. Die Chrom-Nickel-Stahl-Konstruktion ermöglicht schnelle und einfache Reinigung und erfüllt strengste Hygienevorschriften.

Bei Tiefzieh-Verpackungen wird die Verpackung innerhalb der Maschine aus Folien erstellt und nach dem Befüllen gleich versiegelt. Vorteile, die sich daraus ergeben, sind

- Minimale Verpackungskosten mit Folie als Ausgangsmaterial
- Minimaler Personalaufwand
- Minimaler Lageraufwand, da sich aus den selben kompakten Folienrollen verschiedene Verpackungsformen gestalten lassen
- Maximale Verpackungsleistung auf nur gerade 2.5 m²

The engineering is based on functionality. It avoids sharp edges and corners where dirt can collect. The stainless steel construction is easily cleaned and complies with the strictest hygiene regulations.

The machine makes its own deep-drawn packages from film, and seals them immediately after filling. The advantages are

- Minimal packaging cost with film used as basic material
- Minimal operating cost with one person handling
- Minimal storage cost, because packages in various shapes can be made off the same film rolls
- Maximum packaging performance on only 2.5 m²



Tiefziehverpacken rechnet sich! Rollstock packaging pays!

Premium Package

Ihre Vorteile

- Compact** ...die Verpackungstechnologie auf nur 2,5 m²
- Compact** ...die Verpackungskosten für Ihre Spezialitäten
- Compact** ...schnell und einfach – zuverlässig im Betrieb
- Compact** ...die Lösung für Einsteiger und Umsteiger
- Compact** ...der Alles-Könner für anspruchsvolle Kunden

Your advantages

- ...packaging technology on just 2,5 m²*
- ...packaging costs for your product innovations*
- ...fast and easy – reliable in use*
- ...solution for first time users and added flexibility*
- ...all-rounder for demanding customers*



Restfolie

wird automatisch entfernt

Film trim

is automatically removed

Schneidestation

Packungen werden auseinander geschnitten/gestanzt

Cutting station

Packages are separated

Siegelstation

Packungen werden vakuumiert, bei Bedarf mit Schutzgas befüllt (MAP), und versiegelt

Sealing station

Packages are evacuated, gas flushed (MAP) if required, and sealed

Oberfolie ab Rolle

wird von oben zugeführt

Top web

infeed from above

Beladestrecke

Produkte werden in die vorgeformten Verpackungseinheiten eingelegt

Loading zone

Products are loaded into formed pockets

Formstation

Unterfolie wird erhitzt und zu Verpackungseinheiten geformt

Forming station

Rigid or flexible bottom web is heated and formed into pockets

Einfache Steuerung aller Funktionen über Touch-Screen mit Bedienungsführung

Easy control of all functions by touch-screen with user-guidance





Optimale Verpackungslösung für Ihr Produkt

- **MAP** – Modifizierte Schutzatmosphäre für maximale Haltbarkeit und Frische (als Option verfügbar)
- **Skin-Verpackung** – eng anliegend, im Vakuum verpackt für besonders anspruchsvolle Präsentation (als Option verfügbar)
- **Siegeln** – zum Schutz des Produkts und für bessere Hygiene



Attraktive Produkte

- **Vielfalt der Ober- und Unterfolien** – Hart- oder Weichfolie für Hartschalenverpackung oder flexible Verpackung
- **Vielfalt der Verpackungsformate** – unterschiedlichste Verpackungsmasse dank einfachem Austausch der Formeinsätze
- **Vielfalt des Designs** – Auswahl an Folienfarben, individueller Druck auf Folien, etc.



Unterfolie ab Rolle

Hartfolie oder Weichfolie für Hart- oder Weichpackungen

Bottom web feed

with rigid or flexible bottom web

Best package options for your product

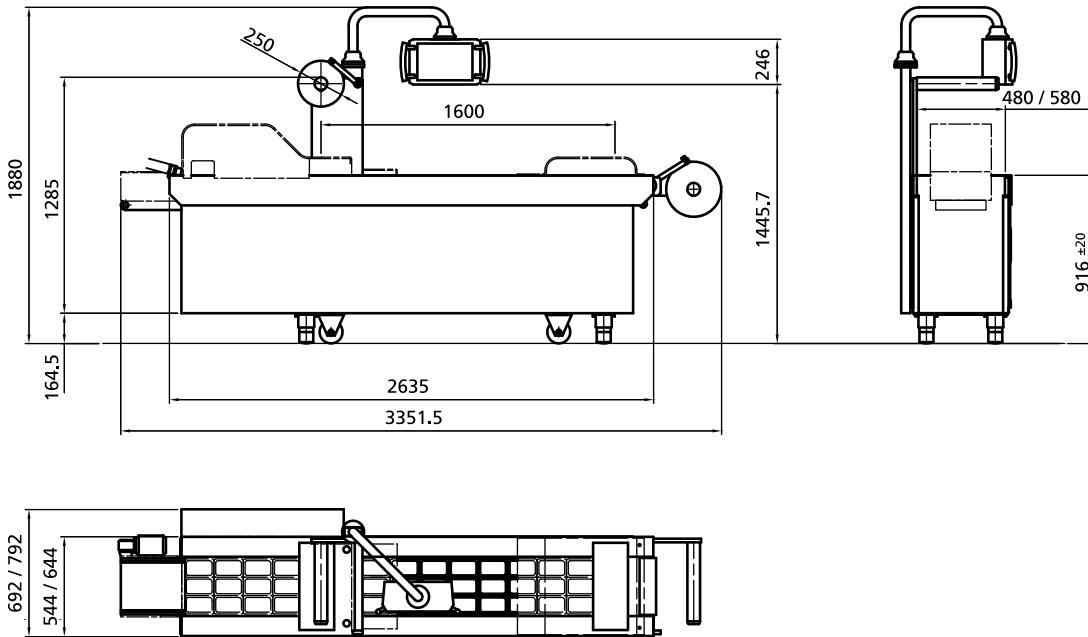
- **MAP** – Modified atmosphere packaging for maximised shelf life of the fresh product (is available as an option)
- **Skin Pack** – packaged under vacuum for high value presentation (is available as an option)
- **Seal only** – keeps the product protected and hygienically clean

Make your product more attractive

- **Choice of top and bottom webs** – rigid or flexible web for individual product needs
- **Choice of package formats** – diversity of package dimensions thanks to easy change of divider inserts
- **Choice of design** – choice of film colour, individual print on lid film, etc.



Überlegenes Konzept *Sophisticated design*

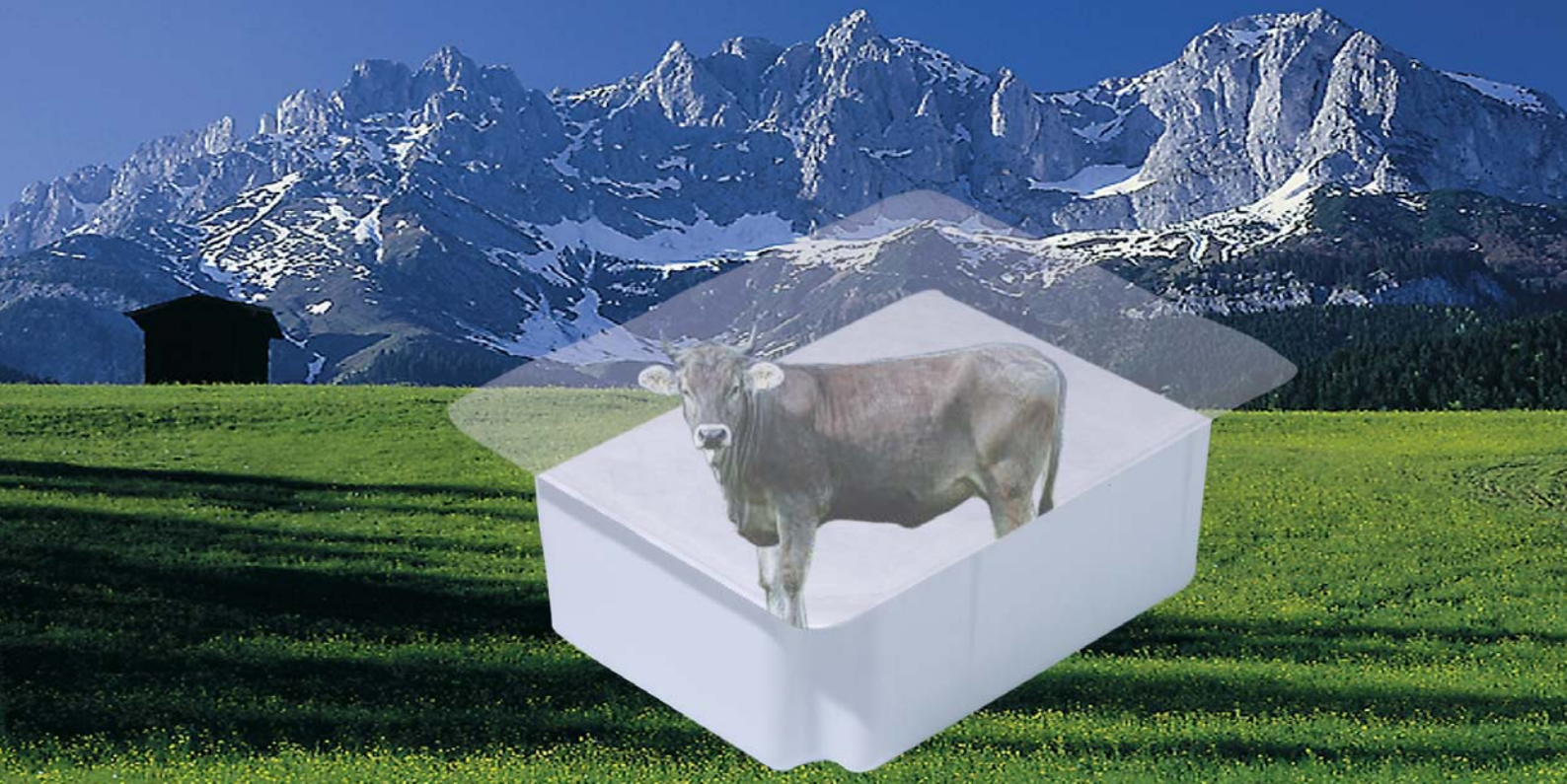


Technische Daten / Technical data

VC999 RS Compact

Abzugslänge minimum, maximum / Min., max. cut off length	120 / 250 mm
Länge Beladungsstrecke / Length of loading area	580 mm
Höhe Einlaufstrecke / Level of loading Höhenverstellung / Level adjustments are possible	915 mm +/- 20 mm
Begasung: Düsen- (Standard) oder Stiftbegasung (Option) / Gas flush (MAP): Nozzles (standard) or Pin (option) gas flush	
Leistung Vakuum, Begasung (produkt- und packungsabhängig) / Capacity Vacuum, gas (depending on product and package)	6 - 8 Takte/Min. / cycles/min
Verpackungstiefe max., Standard: Weich- und Hartfolie / Deep-draw depth max., standard: flexible and rigid bottom web abhängig von Schalendimension und Folientyp / depends on the tray dimensions and film type	80 mm
Option: nur Weichfolie / Option: flexible bottom web only	120 mm
Verpackungstiefe Skin max. / Max. skin packaging depth	30 mm
Oberfolie / Top web	
Folienbreite Standard / Width of lid film, standard	306/406 +0/-1 mm
Folienbreite Stiftbegasung / Width of lid film Pin gas flush	316/416 +0/-1 mm
Folienbreite Skin / Width of lid film Skin	321/421 +0/-1 mm
Max. Rollendurchmesser / Film roll diameter max.	250 mm
Unterfolie / Bottom web	
Folienbreite / Width of thermoformable film	321/421 +1/-0 mm
Max. Rollendurchmesser / Film roll diameter max.	350 mm
Maximale Gesamtdicke (Unter- und Oberfolie) / Maximum total thickness (bottom and top film)	500 µm
Rollenkern-Durchmesser / Roll core diameter	76 mm
Druckluftanschluss / Compressed air connection	min. 6 bar, Ø 12 mm
Elektrischer Anschluss / Power connection	3LNPE/400 V/9.5 W/25 AT
Gewicht / Net weight of machine	ca. / approx. > 900 kg

Technische Änderungen bleiben vorbehalten / Technical changes reserved



Arbeitssicherheit und einfache Handhabung

durch klare Bedienerführung

Folienschnellspannvorrichtung

für Folienrolle

Formstation

Gute Zugänglichkeit zur Formstation ermöglicht z.B. schnelle Anpassung der Verpackungshöhe

Datums- oder Namensprägung

wie z. B. Firmenlogo auf Hartschalenunterseite möglich



Safety in operation and ease of handling

thanks to straightforward user-guidance

Fast film change

of film roll


Forming station

Free access to forming station allows fast adaptation of deep-draw depth

Possibility of stamping date or name

e.g. company logo on the bottom side of the rigid tray





Kundenzufriedenheit steht im Mittelpunkt

- Umfassende Verpackungslösungen aus einer Hand
- Fundierte Beratung und Betreuung
- Leistungsstarke, zuverlässige Maschinen
- Gründliche Schulung, bei Ihnen oder bei uns
- Weltweite Präsenz durch unsere vertrauenswürdigen Partner

Unser Ziel

- Langfristige Partnerschaften
- Kundenzufriedenheit
- Gegenseitiges Vertrauen
- Gemeinsamer Erfolg!

Committed to Customer Satisfaction

- *Your innovative packaging partner*
- *Industry experts*
- *Efficient, reliable machine designs & operating systems*
- *Professional on or off site training sessions*
- *First class global service organization*

Our ambition

- *Long term partnerships*
- *Customer Satisfaction*
- *Trust and respect*
- *Common success!*

Beratung und Verkauf / *Service and sales:*



CH: VC999 Verpackungssysteme AG, Melonenstrasse 2, CH-9100 Herisau, Tel. +41 71 35 35 900, Fax +41 71 35 35 901, info@vc999.ch

DE: VC999 Verpackungssysteme GmbH, Industriestrasse 10, D-78234 Engen, Tel. +49 7733 948 999, Fax +49 7733 948 998, info@vc999.de

AT: VC999 Verpackungssysteme GmbH, Landesstrasse 1, A-5302 Henndorf, Tel. +43 6214 7082, Fax +43 6214 70829, info@vc999.at

UK: VC999 Packaging Systems UK Ltd., 10 North Portway Close, Round Spinney, GB-Northampton NN3 8RQ, Tel. +44 1604 643 999, Fax +44 1604 499 994, info@vc999.co.uk

USA: VC999 Packaging Systems, 419 E. 11th Avenue, Kansas City, MO 64116, Tel. +1 816 472 8 999, Fax +1 816 472 1 999, sales.usa@vc999.com, www.vc999.com

CAN: VC999 Canada Ltd., 153 Sylvestre, Saint-Germain-de-Grantham, QC, J0C 1K0, Tel. +1 819 395 4555, Fax +1 819 395 6444, sales.canada@vc999.com

COL: VC999 Packaging Systems Americas, A.A.101010 Bogotá, Colombia, Tel. +57 310790 9057, Fax +1 816 472 1 999, sales.colombia@vc999.com

MEX: VC999 Packaging Systems Mexico, Fernando Montes de Oca 524, Col. Niños Héroes, Guadalupe, N.L. 67190, Tel./Fax +52 81 8361 5349, sales.mexico@vc999.com