

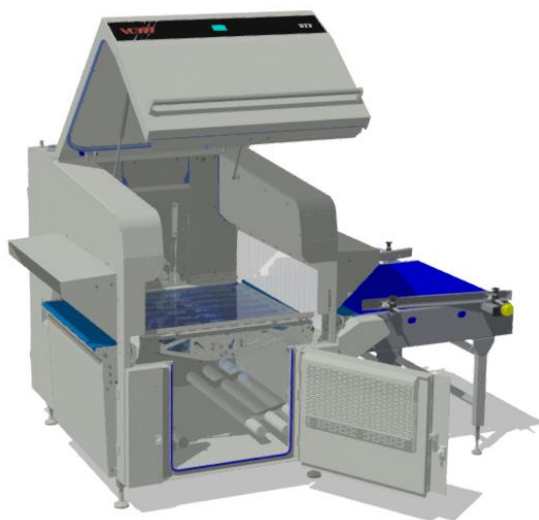
ST3 Schrumpftank

Der ST3 ist ein vollautomatischer Heisswasser – Schrumpftank, konstruiert für die Produktion von idealen Schrumpfverpackungen aus dem Heisswasserbad.

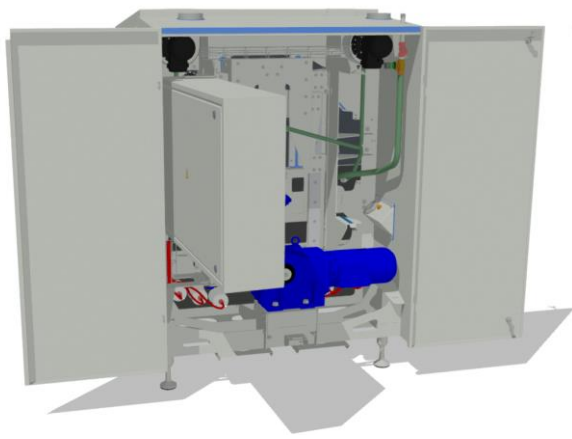
In der Regel ist der ST3 Bestandteil des VC999 – Schrumpflinien – Systems, er kann jedoch ebenso in Verpackungslinien mit Fremdsystemen eingebunden werden.



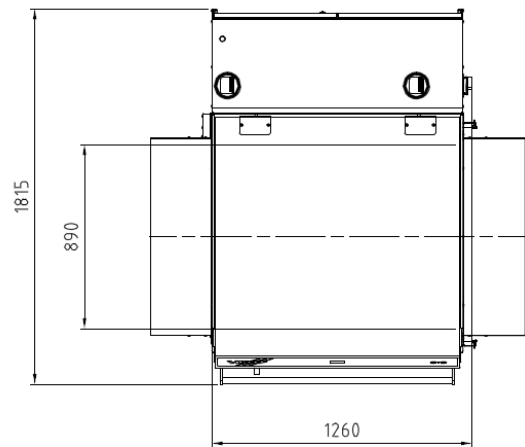
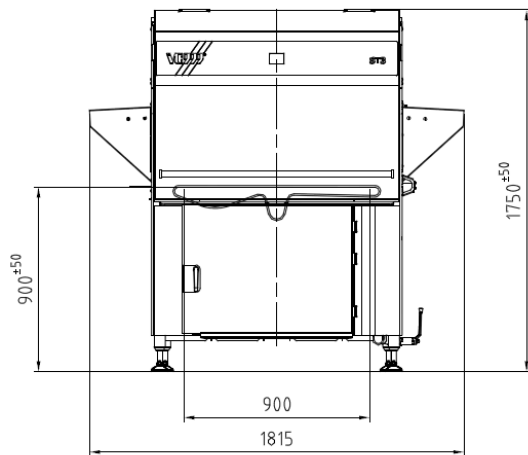
Der ST3 Schrumpftank bietet verschiedene Varianten bei der Linienintegration im Ein- und Auslaufbereich der Maschine, sowie bei der steuerungstechnischen Einbindung. Die elektrische Ausführung des ST3 benötigt keine Druckluft und hat eine intuitive Bedienung am Touchscreen-Display.



- konsequentes Hygienic Design in rostfreiem Edelstahl und mit FDA-tauglichen Kunststoffen
- grosse Reinigungsöffnung durch die Wannentüre bietet freie Zugänglichkeit zum Wanninnenbereich
- gekapselte Heizungsrohre, hochdruck-taugliche Prozessraum-Ausführung und eine optimierte Wannengeometrie für bestes Ausfliessverhalten garantieren eine Reinigung ohne Rückstände
- grosszügige Haubenöffnung für max. Einsicht
- offene Tauchbandkonstruktion zur Reinigung im eingebauten Zustand
- der Kunststoffgliedergurt beim Tauchband bietet max. Durchlässigkeit und Funktionssicherheit
- beidseitige, ausserhalb des Prozessraumes gelegene Dampfabsaugung für optimierte Energienutzung



- programmierbare Produktionsvorbereitung und autom. Wasserbadregulierung für effizienten Betrieb
- berührungslose Niveaumessung für garantierten, verschmutzungsfreien Betrieb
- alternativer Durchlaufbetrieb
- Stand-by – Funktion für reduzierte Betriebsbereitschaft
- grosse Tauchband-Nutzfläche mit 900 x 900 mm
- min. Maschinenabmessungen bei max. Leistungsausnutzung
- frei schwenkbarer Steuerschrank im Technikraum für die Zugänglichkeit bei Service- und Wartungsarbeiten



Technische Daten

ST3

Abmessungen (l x b x h)	1815 (1260) x 1815 x 1750	mm
Gewicht (ohne Wasser)	1025	kg
Füllmenge Wasser	500	Liter
Elektr. Anschluss	400V / 50Hz / 53 kW / 80 AT	
max. Produktgewicht	75	kg
max. Produkthöhe	250	mm
max. Wasserbadtemperatur	95	°C
max. Tauchzyklen	6	Zyklen/min
Verweilzeit Tauchen	1.5 - 60	Sek.

Technische Änderungen vorbehalten