

# ST2

---

Schrumpftunnel  
*Shrink tunnel*



**VC999 ST2 Schrumpftunnel**

Der VC999 ST2 Schrumpftunnel ist ein vollautomatischer Durchlaufduschtunnel. Die Packungen werden mit Hilfe eines Heisswasservorhangs geschrumpft. Der kontinuierliche Durchlauf erlaubt das ökonomische Schrumpfen von grossen Produktionsvolumen. Der VC999 ST2E (elektrisch) benötigt keine Druckluft und ermöglicht damit einen energiesparenden Betrieb. Die ausgezeichnete Isolierung verhindert einen Wärmeverlust.

**Besondere Merkmale**

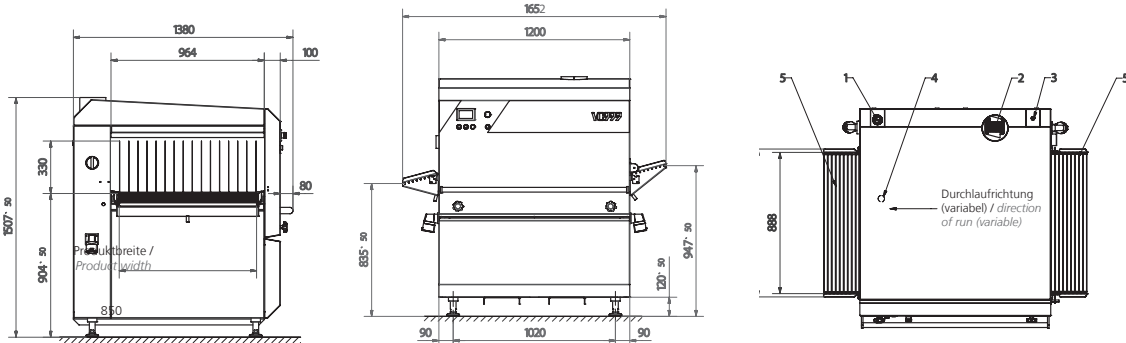
- Chromstahlausführung 1.4301 (AISI 304)
- Touchscreen-Display mit Piktogrammen
- Durchlauf links- oder rechtsseitig
- Elektrisch oder mit Dampf beheizbar
- Integrierter Dampfabzug
- Trockenlaufsicherung
- Regulierbare Transportbandgeschwindigkeit
- Automatische Wassertemperaturkontrolle
- Automatische Entkalkungsanlage (Option)
- Automatischer Wasserablass und Betriebsbereitstellung nach Entkalkungsprozess
- Timer für automatisches Aufheizen
- Fotozellenerkennung für wirtschaftlichen Duschprozess
- Betrieb ohne «Duschen» möglich (Transportbandfunktion)
- Automatische Fehlererkennung
- CE-konform, GS-zertifiziert

**VC999 ST2 Shrink Tunnel**

The VC999 ST2 shrink tunnel is a fully automatic inline spray tunnel. A hot water cascade is used to shrink the packaging. The continuous throughput enables cost-effective shrinking of large production volumes. The VC999 ST2 does not require compressed air, thus enabling energy-saving operation. The high-quality insulation prevents heat loss.

**Special features**

- Stainless steel construction, 1.4301 (AISI 304)
- Touch screen display with pictograms
- Throughput to right or left side
- Electrical or steam heating
- Built in steam extractor system
- Dry run security
- Conveyor speed adjustable
- Automatic water temperature control
- Automatic decalcifying system (option)
- Automatic water drain and supply after decalcifying process
- Pre-heating timer
- Photocell detection for economic shower process
- Operation without shower possible (conveyor function)
- Automatic error diagnostic
- CE conform, GS certified


**Technische Daten / Technical Data**
**VC999 ST2**

① Anschluss Heizung / Power supply heating	elektrisch / electrical 42.3/52.3 kW/80 AT / Dampf / steam 2.3 kW/6 AT
② Dampfabzug / Steam exhaust	ø 160 mm innen / inside
③ Wasseranschluss / Water connection	R ½" aussen / outside
④ Wasserablass / Water outlet	ø 48 mm aussen (Schlauchanschluss) / outside (hose connection)
⑤ Option Ein-/Auslaufrollen / Option in-feed/outlet rollers	
Wasserinhalt / Volume of water	155 l
Durchlaufbereich / Throughput zone	850 x 330 x 1200 mm
Maximale Produkthöhe / Max. product height	330 mm
Leistung / Capacity	kontinuierlicher Durchlauf / continuous run
Transportbandgeschwindigkeit / Conveyor speed	0,15 - 0,5 m/s
Breite Transportband / Width of conveyor	850 mm
Gewicht / Weight	ca. 480 kg (ohne Rollenbahn) / (without roller extension)

Technische Änderungen bleiben vorbehalten / Subject to technical changes

**CH:** VC999 Verpackungssysteme AG, Melonenstrasse 2, CH-9100 Herisau, Tel. +41 71 35 35 900, info@vc999.ch

**DE:** VC999 Verpackungssysteme GmbH, Industriestrasse 10, D-78234 Engen, Tel. +49 7733 948 999, info@vc999.de

**AT:** VC999 Verpackungssysteme GmbH, Gewerbestrasse 1 / 2, A-5164 Seeham, Tel. +43 6217/20812, info@vc999.at

**BENELUX:** VC999 Packaging Systems Benelux, Balendijk 156, BE-3920 Lommel, Tel. +32 2 669 8008, info@vc999.be

[www.vc999.ch](http://www.vc999.ch)

**USA:** VC999 Packaging Systems, 419 E. 11<sup>th</sup> Avenue, Kansas City, MO 64116, Tel. +1 816 472 8999, sales@vc999.com

**CAN:** VC999 Canada Ltd., 153 Rue Sylvestre, Saint-Germain-de-Grantham, QC, J0C 1K0, Tel. +1 819-395-4555, sales.canada@vc999.com

**COL:** VC999 Packaging Systems S.A.S., Parque empresarial Portos sabana 80, bodega 78, Km 2,5 Autopista Medellin, Bogota, Colombia, Tel. +57 (1) 8776061, sales.colombia@vc999.com

**MEX:** VC999 Mexico, Av del Federalismo 230 Fracc Industrial la Silla, GPE NL, 67190 Monterrey México, Tel./Fax +52 81 836 13178, sales.mexico@vc999.com

[www.vc999.com](http://www.vc999.com)