

85.47i

Schrumpftank
Shrink Tank



VC999 85.47i Schrumpftank

Der VC999 85.47i Schrumpftank arbeitet nach dem Schrumpfverfahren des taktweisen Eintauchen in heisses Wasser. Dank vollautomatischem Betrieb erreicht er einen sehr grossen Produktionsausstoss. Elektrisch angetriebene Ein- und Auslaufbänder (optional), die mit der Tankhauptsteuerung verbunden sind, tragen zur Automatisierung des Verpackungsprozesses bei. Sie ermöglichen es, den Tank und die Vakuummaschine nicht nur in einer geraden Linie sondern auch in rechtwinkliger Anordnung aufzustellen.

Besondere Merkmale

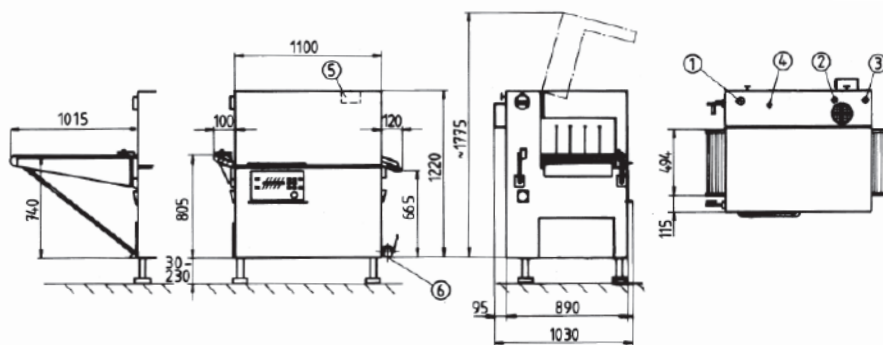
- Elektronische Programmierung mit Sprachauswahl
- Rostfreie Ausführung
- Leichter Wechsel der Durchlaufrichtung
- Eingebauter, regulierbarer Dampfzug
- Doppelwandiges Gehäuse mit vorzüglicher Wärmeisolierung
- Genaue Wassertemperatur- und Wasserstandregulierung mit Trockenlaufsicherung
- Elektrisch und/oder mit Dampf beheizbar
- Timer für automatisches Aufheizen
- Automatisches Entkalkungsprogramm
- Leicht zugänglich für Reinigung und Unterhalt

VC999 85.47i Shrink Tank

The VC999 85.47i shrink tank works on the principle of synchronized immersion in hot water. A high output capacity is achievable thanks to fully automatic operation. Electric infeed and outlet conveyors (option) linked to the main tank control system help to automate the packaging process. They make it possible to arrange the tank and the vacuum machine not only in a straight line, but also in a right angle position.

Special features

- Electronic control with language selection
- Stainless steel execution
- Easy change of flow direction
- Built-in, adjustable steam exhaust
- Double-walled with first class insulation
- Accurate water temperature and water level control with dry run protection
- Electrical and/or steam heating
- Pre-heating timer
- Automatic decalcifying program
- Easy access for cleaning or maintenance



Variante I
mit Einlauf- bzw. Auslaufband
Variante II
mit Einlauf- bzw. Auslaufrollen

Variante I
Electric conveyor for charge
and discharge
Variante II
Conveyor with rolls

Technische Daten / Technical Data

	VC999 85.47i
① Elektrische Heizung / Electrical heating	20.5 kW (30.5 kW)
② Wasseranschluss / Water connection	R 1/2" aussen / outside
③ Dampfheizung / Steam heating	6 - 8 bar / R 1/2" aussen / outside
④ Druckluftanschluss / Compressed air	6 - 8 bar / ø = 9 mm innen / inside
⑤ Dampfzug / Steam exhaust	Ø 160 mm aussen / outside
Wasserinhalt / Volume of water	210 l
⑥ Wasserablass / Water outlet	R 1 1/4" innen / inside
Druckluftverbrauch / Compressed air	17 NI / Zyklus / Stroke
Durchlaufbereich / Product space	460 x 900 x 250 mm
Leistung / Capacity	≤ 8 Takte/Min. / Cycles/Min
Tauchzeit / Dipping time	≤ 1 Sek. / sec.

Technische Änderungen bleiben vorbehalten / Subject to technical changes

CH: VC999 Verpackungssysteme AG, Melonenstrasse 2, CH-9100 Herisau, Tel. +41 71 35 35 900, info@vc999.ch

DE: VC999 Verpackungssysteme GmbH, Industriestrasse 10, D-78234 Engen, Tel. +49 7733 948 999, info@vc999.de

AT: VC999 Verpackungssysteme GmbH, Gewerbestrasse 1 / 2, A-5164 Seeham, Tel. +43 6217/20812, info@vc999.at

BENELUX: VC999 Packaging Systems Benelux, Balendijk 156, BE-3920 Lommel, Tel. +32 2 669 8008, info@vc999.be

www.vc999.ch

USA: VC999 Packaging Systems, 419 E. 11th Avenue, Kansas City, MO 64116, Tel. +1 816 472 8999, sales@vc999.com

CAN: VC999 Canada Ltd., 153 Rue Sylvestre, Saint-Germain-de-Grantham, QC, J0C 1K0, Tel. +1 819-395-4555, sales.canada@vc999.com

COL: VC999 Packaging Systems S.A.S., Parque empresarial Portos sabana 80, bodega 78, Km 2,5 Autopista Medellin, Bogota, Colombia, Tel. +57 (1) 8776061, sales.colombia@vc999.com

MEX: VC999 Mexico, Av del Federalismo 230 Fracc Industrial la Silla, GPE NL, 67190 Monterrey México, Tel./Fax +52 81 836 13178, sales.mexico@vc999.com

www.vc999.com