

TS500

Operculeuse
Termosigillatrice



VC999 TS500

Technologie sophistiqué / *Tecnologia superiore*

Points forts

- Traitement de jusqu'à huit emballages en même temps
- Changement de format rapide sans outils supplémentaires
- Facile à nettoyer et à entretenir
- Contrôle de la machine par écran couleur avec guidage de l'utilisateur



Highlights

- *Elaborazione di un massimo di otto pacchetti contemporaneamente*
- *Cambio rapido del formato senza attrezzi*
- *Pulizia e manutenzione amichevole*
- *Il funzionamento tramite display a colori di grandi dimensioni con guida utente.*



La operculeuse VC999 TS500 est une machine conçue pour entreprises avec volumes d'emballage petit ou moyen.

Le produit est introduit manuellement dans des barquettes préformées. Les barquettes remplies sont ensuite couvertes d'un film et operculées, ou bien mises sous vide et operculées après injection d'un mélange de gaz (atmosphère modifiée, système MAP).

Performance compacte

- Jusqu'à 8 emballages sont simultanément traités
- Une grande capacité sur une petite surface
- Modes d'opération: seulement scellement, vide-gaz (MAP), injection de gaz

Efficacité flexible

- Changement d'outils simple et rapide sans outils supplémentaires
- Changement rapide du film
- Nettoyage rapide et facile grâce à des matériaux en acier inoxydable et à des surfaces inclinées
- Facile à entretenir, accès facile de tous les côtés

Commande de la machine

- Écran couleur avec une résolution de 640 x 480 pixels, taille de l'écran: 5,7"
- Contrôle de toutes les fonctions avec guidage de l'utilisateur sur l'écran tactile avec grand angle de visualisation
- Carte Micro SD sert comme support de stockage pour le système d'exploitation et les données utilisateur
- Batterie de secours évite la perte de données
- Stockage et sélection des programmes par les fenêtres de défilement
- Réglage individuel des programmes sur le produit emballé
- Simplicité d'utilisation – plusieurs langues peuvent être sélectionnées immédiatement

La termosigillatrice compatta VC999 TS500 è particolarmente adatta per volumi di produzione piccoli o a medio-grande.

I prodotti da confezionare vengono messi manualmente nelle vaschette predisposte. Le vaschette piene sono inserite manualmente nel cassetto poi vengono rivestite con un film e saldati. La sigillatura può avvenire in presenza o meno di atmosfera modificata (vuoto/gas = MAP).

Prestazioni compatte

- *Fino a 8 pacchetti vengono elaborati contemporaneamente*
- *Grande capacità sopra una piccola superficie*
- *Modo di operazione: solo sigillatura, Vuoto-gas/risciacquatura con gas (MAP)*

Efficienza flessibile

- *Cambio stampo rapido senza strumento supplementare*
- *Cambiamento veloce del film*
- *Igiene ottimizzata e facile da pulire grazie alle superfici angolate*
- *Manutenzione amichevole, entrata possibile da tutte le parti*

Fonctionnement de la machine

- *Display a colori con una risoluzione di 640 x 480 pixel, schermo di dimensioni 5.7"*
- *Controllo facile di tutte le funzioni di touchscreen con user-guida con una ampia visione*
- *Micro SD-card serve come deposito per sistema operativo e dati utente*
- *Batteria previene la perdita dei dati*
- *Stoccaggio e la selezione di programmi via scorrimento della finestra*
- *I programmi possono essere adattati individualmente per il prodotto che viene confezionato*
- *Facilità di programmazione con guida a menu – lingue diverse possono essere selezionati immediatamente*



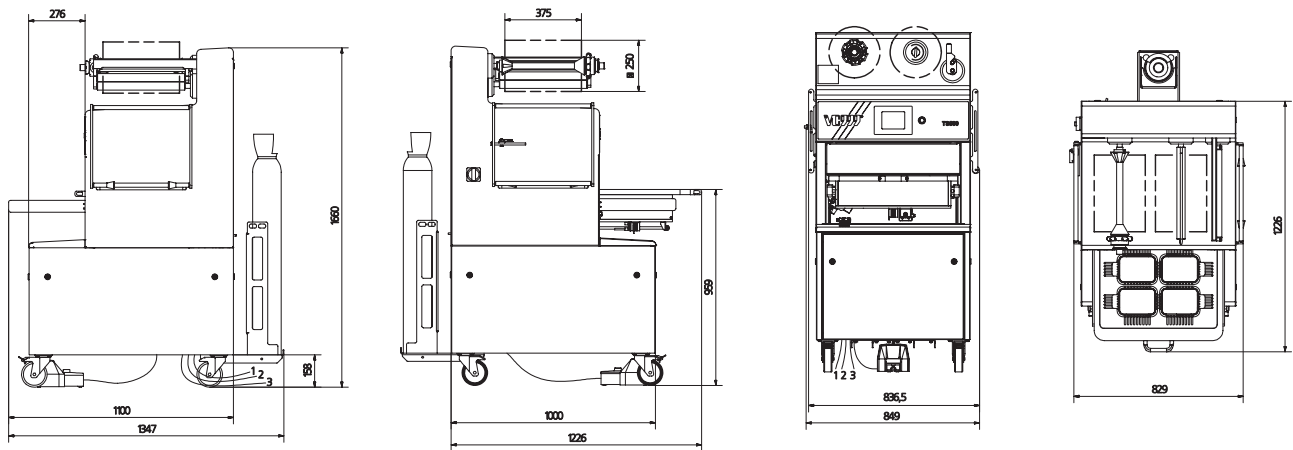
Concept sophistiqué / Concezione superiore

Options

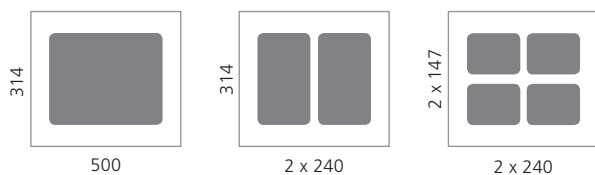
- Tiroir automatique
- Haussement des barquettes
- Commande par cellules photoélectriques pour film imprimé
- Interrupteur sélecteur gaz
- Version injection de gaz d'oxygène (jusqu'au 80 %)
- Porte-bouteille à gaz

Opzioni

- Cassetto automatico
- Sollevamento vaschette
- Fotocellula per controllo film stampato
- Interruttore gas
- Versione con ossigeno fino (ad un massimo di 80 %)
- Portabottiglie



Dimensions maximales des barquettes (mm) /
Dimensioni massime delle vaschette (mm)



Hauteur des barquettes max. / Altezza delle vaschette	130 mm
Film / Film	
Largueur max. / Larghezza mass.	380 mm
Diamètre rouleau max. / Diametro del rullo mass.	250 mm
Diamètre noyau / Diametro nucleo	76 mm

Formes spéciales sur demande: ronde, ovale, barquettes divisées etc.
Forme speciali a richiesta: rotondo, ovale, sigillato diviso etc.

Donnés techniques / Dati tecnici

Modèle / Modello	VC999 TS500
Temps de scellage réglable / Tempo di saldatura regolabile	0 - 5 sec.
Valeur de vide réglables / Valori di messa sottovuoto regolabili	électronique / elettronico
Raccordement au gaz / Attacco del gas	3.5 - 4.5 bar
Capacité de production max. cycles/min.* / Prestazione cicli/min. mass.*	3 - 6
Raccordement d'air comprimé / Allacciamento aria compressa	5.5 - 6.5 bar
Consommation d'air/cycle / Consumo d'aria/ciclo	ca. 12 NI
Raccordement électrique / Allacciamento elettrico	400 V / 50 Hz / 3PNE / 4 kW
Dimensions de la machine / Dimensioni della macchina	847 x 1100 x 1660 mm
Poids / Peso	env. / ca. 425 kg

Sous réserve de modification des données technique / Ci si riserva il diritto di apportare modifiche tecniche

*Le volume de production peut être augmenté considérablement. En utilisant des outils multiples la production des barquettes s'augmentera corrélativement.

*Il getto della produzione può elevarsi notevolmente. Con l'uso di un utensile multiplo di conseguenza si alza il getto delle vaschette.

Concentration sur les besoins du client

- Des solutions de conditionnement complet venant d'une seule source
- Service et expertise compétents
- Des machines sûres et performantes
- Formation approfondie, chez vous ou chez nous
- Présence internationale par nos partenaires de confiance

Notre ambition

- Des partenariats durables
- Des clients satisfaits
- Confiance réciproque
- Succès commun!

CH: VC999 Verpackungssysteme AG, Melonenstrasse 2, CH-9100 Herisau, Tel. +41 71 35 35 900, info@vc999.ch

DE: VC999 Verpackungssysteme GmbH, Industriestrasse 10, D-78234 Engen, Tel. +49 7733 948 999, info@vc999.de

AT: VC999 Verpackungssysteme GmbH, Gewerbestrasse 1 / 2, A-5164 Seeham, Tel. +43 6217/20812, info@vc999.at

BENELUX: VC999 Packaging Systems Benelux, Senator Alfons Jeurissenlaan 1156, BE-3520 Zonhoven, Tel. +32 477 49 65 22, info@vc999.be

www.vc999.ch

Al centro del nostro impegno sta il cliente

- Soluzioni di confezionamento completi da una mano
- Solida consulenza e servizio competente
- Macchine sicure ed efficienti
- Formazione approfondita da noi o da loro
- Presenza mondiale dei nostri partner di fiducia

Nostra ambizione

- Collaborazione a lungo termine
- Clienti soddisfatti
- Fiducia reciproca
- Successo comune!

USA: VC999 Packaging Systems, 419 E. 11th Avenue, Kansas City, MO 64116, Tel. +1 816 472 8999, sales@vc999.com

CAN: VC999 Canada Ltd., 153 Rue Sylvestre, Saint-Germain-de-Grantham, QC, J0C 1K0, Tel. +1 819-395-4555, sales.canada@vc999.com

COL: VC999 Packaging Systems S.A.S., Parque empresarial Portos sabana 80, bodega 78, Km 2,5 Autopista Medellin, Bogota, Colombia, Tel. +57 (1) 8776061, sales.colombia@vc999.com

MEX: VC999 Mexico, Av del Federalismo 230 Fracc Industrial la Silla, GPE NL, 67190, Monterrey México, Tel./Fax. +52 81 836 13178, sales.mexico@vc999.com

www.vc999.com

Ein Unternehmen der

INAUEN GROUP