

85.47i

Bac de rétraction
Tunnel di ritrazione



Bac de rétraction VC999 85.47i

Le bac de rétraction VC999 85.47i utilise le procédé de rétraction par immersion répétée dans un bain d'eau chaude. Son fonctionnement entièrement automatisé lui permet d'obtenir une capacité de production élevée. Les convoyeurs de chargement et de déchargement électriques (option), actionnés par la commande principale, contribuent à l'automatisation du processus d'emballage. Ils permettent d'aligner ou de placer perpendiculairement le bac par rapport à la machine de mise sous vide.

Particularités

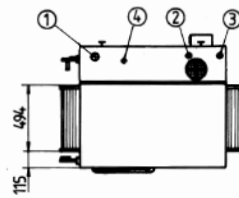
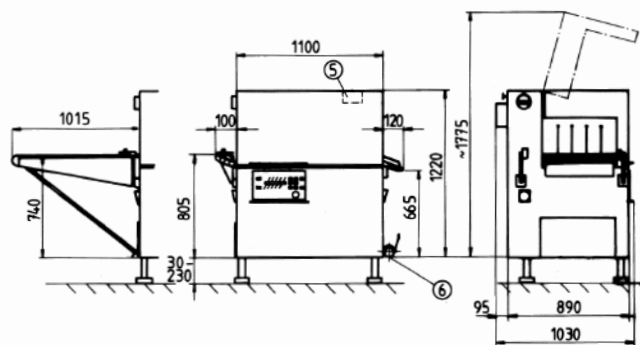
- Programmation électronique avec choix de langue
- Fabrication en acier inox
- Changement de disposition simple
- Extraction de vapeur réglable intégrée
- Capot à parois doubles et isolation de haute qualité
- Contrôle exact de la température et du niveau de l'eau avec sécurité de fonctionnement à sec
- Chauffage électrique et/ou à vapeur
- Timer pour chauffage automatique
- Programme de décalcifier automatisé
- Accès facile pour le nettoyage ou l'entretien

Tunnel di ritrazione VC999 85.47i

Il Tunnel di ritrazione VC999 85.47i lavora col principio dell'immersione sincronizzata nell'acqua calda. Grazie al funzionamento completamente automatico si ottiene un'alta capienza di uscita. I nastri trasportatori di carico e scarico (opzione) sono collegati al sistema di controllo principale, per automatizzare il processo di imballaggio. Inoltre, è possibile abbinare il Tunnel alla confezionatrice sottovuoto affinché lavorino in linea, sia su linea retta o ad angolo.

Caratteristiche speciali

- Controllo elettronico con selezione della lingua
- Struttura in acciaio inossidabile
- Cambio veloce della direzione di scorrimento
- Scarico incorporato e regolabile del vapore
- Isolamento dell'acqua con doppia parete
- Controllo esatto della temperatura e del livello dell'acqua con protezione di funzionamento secco
- Riscaldamento elettrico e/o a vapore
- Temporizzatore pre-riscaldamento
- Programma automatico per decalcare
- Facilmente accessibile per pulizia o manutenzione



Alternativa I

Transport électrique pour raccord et écoulement

Alternativa II

Transport à rouleaux

Alternativa I

Trasportatore elettrico per la carica e lo scarico

Alternativa II

Trasportatore con i rulli

Données techniques / Dati tecnici

	VC999 85.47i
① Chauffage électrique / Riscaldamento elettrico	20.5 kW (30.5 kW)
② Raccordement d'eau / Collegamento dell'acqua	R 1/2" externe / all'esterno
③ Chauffage à vapeur / Riscaldamento a vapore	6 - 8 bar / R 1/2" externe / all'esterno
④ Raccordement air comprimé / Aria compressa	6 - 8 bar / ø = 9 mm interne / all'interno
⑤ Extraction de vapeur / Scarico del vapore	ø 160 mm externe / all'esterno
Volume d'eau / Volume dell'acqua	210 l
⑥ Écoulement d'eau / Scaricamento dell'acqua	R 1 1/4" interne / all'interno
Air comprimé / Consumo d'aria pressione	17 NI / cycle / ciclo
Zone de passage / Dimensioni prodotto	460 x 900 x 250 mm
Capacité / Velocità	≤ 8 cycles/min. / cicli/min
Temps d'immersion / Tempo di immersione	> = 1 sec.

Sous réserve de modifications techniques / Cambiamenti tecnici riservati

CH: VC999 Verpackungssysteme AG, Melonenstrasse 2, CH-9100 Herisau, Tel. +41 71 35 35 900, info@vc999.ch

DE: VC999 Verpackungssysteme GmbH, Industriestrasse 10, D-78234 Engen, Tel. +49 7733 948 999, info@vc999.de

AT: VC999 Verpackungssysteme GmbH, Gewerbestrasse 1 / 2, A-5164 Seeham, Tel. +43 6217/20812, info@vc999.at

BENELUX: VC999 Packaging Systems Benelux, Senator Alfons Jeurissenlaan 1156, BE-3520 Zonhoven, Tel. +32 477 49 65 22, info@vc999.be

www.vc999.ch

USA: VC999 Packaging Systems, 419 E. 11th Avenue, Kansas City, MO 64116, Tel. +1 816 472 8999, sales@vc999.com

CAN: VC999 Canada Ltd., 153 Rue Sylvestre, Saint-Germain-de-Grantham, QC, J0C 1K0, Tel. +1 819-395-4555, sales.canada@vc999.com

COL: VC999 Packaging Systems S.A.S., Parque empresarial Portos sabana 80, bodega 78, Km 2,5 Autopista Medellín, Bogota, Colombia, Tel. +57 (1) 8776061, sales.colombia@vc999.com

MEX: VC999 Mexico, Av del Federalismo 230 Fracc Industrial la Silla, GPE NL, 67190 Monterrey México, Tel./Fax +52 81 836 13178, sales.mexico@vc999.com

www.vc999.com