

TS500

Schalensiegelmaschine
Tray Sealer



VC999 TS500 Überlegene Technologie / Superior Technology

Highlights

- Verarbeitung von bis zu acht Packungen gleichzeitig
- Schneller Formatwechsel ohne Werkzeuge
- Reinigungs- und wartungsfreundlich
- Bedienung über grosses Farbdisplay mit Bedienungsführung



Highlights

- Simultaneous processing of up to eight packs
- Quick format change without additional tools
- Easy to clean and easy to maintain
- Controlled by large color display with user-guidance



Die VC999 TS500 ist eine Schalensiegelmaschine für Betriebe mit kleinerem bis mittelgroßem Verpackungsaufkommen.

Das Verpackungsgut wird in vorgefertigte Schalen eingelegt. Die befüllten Schalen werden manuell in die Schublade eingelegt und sodann mit einer Deckfolie überzogen. Dazwischen kann wahlweise ein Austausch der Atmosphäre (MAP) stattfinden.

Kompakte Leistung

- Bis zu 8 Packungen werden gleichzeitig verarbeitet
- Hohe Kapazität auf kleiner Fläche
- Betriebsarten: nur Siegeln, Vakuum-Gas (MAP) oder Gasspülen

Ihr Nutzen / Flexible Effizienz

- Schneller und einfacher Werkzeugwechsel ohne zusätzliche Hilfsmittel
- Rascher Folienwechsel
- Reinigungsfreundlich durch rostfreie Materialien und schräge Flächen
- Wartungsfreundlich, da Zugang von allen Seiten einfach möglich

Maschinensteuerung

- Farbdisplay mit einer Auflösung von 640 x 480 Pixeln, Bildschirmdiagonale 5.7"
- Steuerung aller Funktionen mit Bedienungsführung über Touch-Screen mit grossem Betrachtungswinkel
- Micro SD-Karte dient als Speichermedium für Betriebssystem und Anwenderdaten
- Pufferbatterie verhindert Datenverlust
- Speicherung und Auswahl von Programmen über Scrollfenster
- Individuelle Anpassung der Programme auf das zu verpackende Produkt
- Einfache Bedienungsführung – Sprachumschaltung in verschiedene Sprachen sofort möglich

The VC999 TS500 tray sealing machine is designed for operations with small to medium size packaging volumes.

The food to be packaged is placed manually in prefabricated trays. The filled trays are then covered with film and sealed airtight or evacuated and filled with modified atmosphere gas before sealing (MAP system).

Compact performance

- Up to 8 packs are processed simultaneously
- High capacity on a small area
- Operation modes: seal only, vacuum-gas (MAP) or gas flush

Flexible efficiency

- Quick and easy die set change without additional tools
- Fast film change
- Easy to clean stainless construction with angled surfaces
- Maintenance-friendly, access from all sides possible

Machine operation

- Color display (resolution 640x480 pixels, screen size 5.7")
- Control of all functions with user-guidance by touch-screen with large viewing angle
- Micro SD card serves as storage media for operating system and user data
- Backup battery prevents data loss
- Scrolling function for storage and selection of programs
- Programs can be adjusted individually to the product being packaged
- Simple programming with menu guidance – various languages can be selected immediately



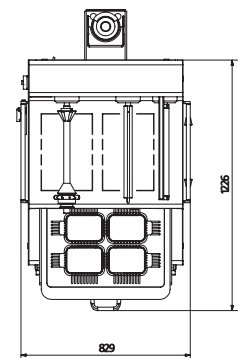
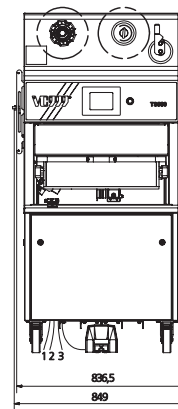
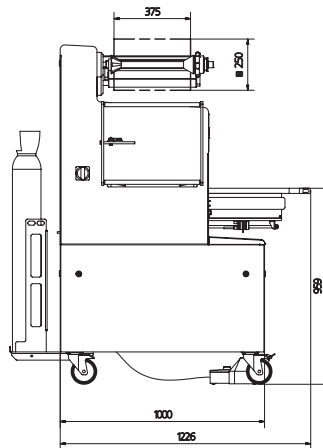
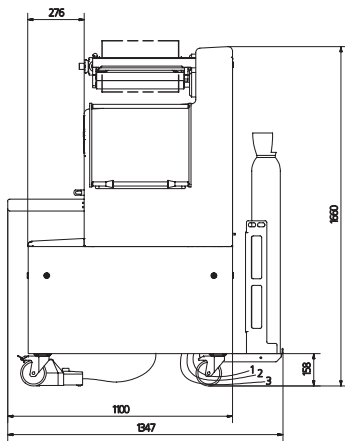
Funktionales Design / Functional Design

Optionen

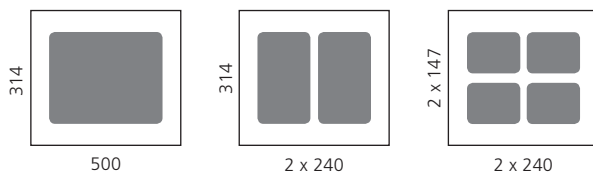
- Automatische Schublade
- Schalenheben
- Druckmarkenleser
- Gaswahlschalter
- Ausführung für Rückbegasung mit Sauerstoff (bis 80%)
- Gasflaschenhalterung

Options

- Automatic drawer
- Lifting of trays
- Print mark detection for printed top film
- Gas switch
- Version for MAP with oxygen (up to 80%)
- Gas bottle cage



Maximale Schalenmasse (mm) / Maximum tray dimensions (mm)



Schalenhöhe max. / Tray height max.	130 mm
Folie / Film	
Max. Breite / Width max.	380 mm
Durchmesser Rolle / Roll diameter max.	250 mm
Durchmesser Kern / Core diameter	76 mm

Sonderformen auf Anfrage: rund, oval, unterteilt versiegelt etc.
Other shapes on demand: round, oval, sealed compartments etc.


Technische Daten / Technical Data

Modell / Model	VC999 TS500
Regulierbare Schweisszeit / Adjustable sealing time	0 – 5 sec.
Vakuumpwerte regulierbar / Adjustable vacuum	elektronisch / electronic
Gasanschluss / Gas connection	3.5 – 4.5 bar
Produktionsleistung Takte/Min. max.* / Production output cycles/min. max*	3 – 6
Druckluft / Compressed air	5.5 – 6.5 bar
Luftverbrauch/Takt / Air consumption per cycle	ca. 12 NI
Elektrischer Anschluss / Power connection	400 V / 50 Hz / 3 PNE / 4 – 5 kW
Gesamtmasse Maschine / Overall machine dimensions	847 x 1100 x 1660 mm
Gewicht / Weight	ca. 425 kg

Technische Änderungen bleiben vorbehalten / Subject to technical changes

*Der Verpackungsausstoß kann beträchtlich erhöht werden. Mit der Verwendung eines Mehrfachwerkzeuges erhöht sich der Schalenausstoß entsprechend.

*The machine performance can be significantly increased by using multiple die sets (double, triple or quadruple). Hence the actual tray output increases accordingly.



Kundenzufriedenheit steht im Mittelpunkt

- Umfassende Verpackungslösungen aus einer Hand
- Fundierte Beratung und Betreuung
- Leistungsstarke, zuverlässige Maschinen
- Gründliche Schulung, bei Ihnen oder bei uns
- Weltweite Präsenz durch unsere vertrauenswürdigen Partner

Unser Ziel

- Langfristige Partnerschaften
- Kundenzufriedenheit
- Gegenseitiges Vertrauen
- Gemeinsamer Erfolg!

Committed to Customer Satisfaction

- *Comprehensive packaging solutions from one supplier*
- *Sound advice and support*
- *Efficient, reliable machines*
- *Thorough training at our or your premises*
- *Global presence with our trusted partners*

Our Ambition

- *Long-term partnerships*
- *Customer satisfaction*
- *Trust and respect*
- *Mutual success!*

CH: VC999 Verpackungssysteme AG, Melonenstrasse 2,
CH-9100 Herisau, Tel. +41 71 35 35 900, info@vc999.ch

DE: VC999 Verpackungssysteme GmbH, Industriestrasse 10,
D-78234 Engen, Tel. +49 7733 948 999, info@vc999.de

AT: VC999 Verpackungssysteme GmbH, Gewerbestrasse 1 / 2,
A-5164 Seeham, Tel. +43 6217/20812, info@vc999.at

BENELUX: VC999 Packaging Systems Benelux,
Senator Alfons Jeurissenlaan 1156, BE-3520 Zonhoven,
Tel. +32 477 49 65 22, info@vc999.be

www.vc999.ch

USA: VC999 Packaging Systems, 419 E. 11th Avenue, Kansas City,
MO 64116, Tel. +1 816 472 8999, sales@vc999.com

CAN: VC999 Canada Ltd., 153 Rue Sylvestre, Saint-Germain-de-Grantham,
QC, J0C 1K0, Tel. +1 819-395-4555, sales.canada@vc999.com

COL: VC999 Packaging Systems S.A.S., Parque empresarial Portos sabana 80,
bodega 78, Km 2,5 Autopista Medellin, Bogota, Colombia,
Tel. +57 (1) 8776061, sales.colombia@vc999.com

MEX: VC999 Mexico, Av del Federalismo 230 Fracc Industrial la Silla,
GPE NL, 67190, Monterrey México,
Tel./Fax. +52 81 836 13178, sales.mexico@vc999.com

www.vc999.com

Ein Unternehmen der / a division of the

INAUEN GROUP